

JOHNSON

Niveau laser rotatif électronique horizontal à autonivellement Modèle no 40-6535



Mode d'emploi

Nous vous félicitons d'avoir choisi ce niveau laser rotatif électronique horizontal à autonivellement. Nous vous suggérons de lire attentivement ce mode d'emploi avant d'utiliser cet appareil. Conservez ce mode d'emploi pour pouvoir vous y référer ultérieurement.

Il s'agit d'un outil à laser classé IIIa conçu pour répondre aux normes en vigueur sur la santé et la sécurité au travail et à la norme internationale de sécurité no 285



Table des matières

- | | |
|---|--|
| 1. Contenu de la trousse | 8. Autovérification et autocalibrage fin |
| 2. Caractéristiques et fonctions | 9. Caractéristiques techniques |
| 3. Consignes de sécurité | 10. Illustrations d'applications pratiques |
| 4. Emplacement et objet des étiquettes de mise en garde | 11. Entretien et manipulation |
| 5. Emplacement des pièces et des composants | 12. Garantie du produit |
| 6. Mode d'emploi | 13. Inscription du produit |
| 7. Utilisation du produit | 14. Accessoires |

1. Contenu de la trousse

Description Modèle no 40-6535

	Quantité
Niveau laser rotatif électronique horizontal à autonivellement	1
Bloc-piles NiMh rechargeable	1
Adaptateur piles 6 V	1
Télécommande avec pile de 9 V	1
Détecteur avec support et pile de 9V	1
Manuel d'instructions et carte de garantie	1
Mallette de transport rigide	1

2. Caractéristiques et fonctions

- Grande portée d'autonivelage électronique de $\pm 5^\circ$. Lorsque l'appareil n'est plus en mesure de s'autoniveler, la ligne laser clignote, la rotation du faisceau cesse et une alerte sonore se fait entendre.
- La fonction de pente permet à l'utilisateur de régler la pente à différentes inclinaisons sur l'axe des X et des Y.
- La fonction d'alerte de Hauteur de l'appareil (H.A.) assure la précision du produit.
- Permet de projeter un plan laser horizontal.
- Étanche à la pluie et à la poussière.
- Fonction de mise hors tension à distance.





3. Consignes de sécurité

Veillez vous assurer de lire et de comprendre toutes les consignes ci-dessous avant d'utiliser cet outil, à défaut de quoi vous risquez d'annuler la garantie.

MISE EN GARDE

Produit laser de classe IIIa
 Puissance de sortie maximale : ≤ 5 mW
 Longueurs d'onde : 625-645 nm

**CET OUTIL ÉMET UN RAYONNEMENT LASER.
 NE FIXEZ PAS DES YEUX LE FAISCEAU LASER.
 ÉVITEZ TOUT CONTACT DIRECT AVEC LES YEUX.**



ATTENTION



IMPORTANT

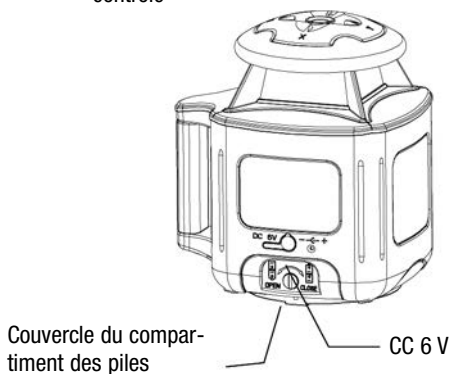
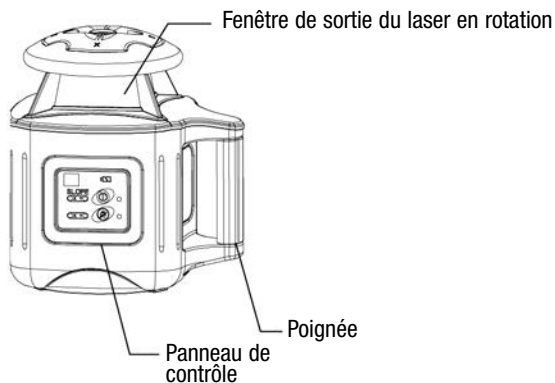
- Veuillez lire toutes les consignes avant d'utiliser cet outil. Ne retirez aucune étiquette de l'outil.
- Ne placez pas le faisceau devant les yeux.
- Ne projetez pas le faisceau laser directement dans les yeux d'autres personnes.
- Ne placez pas le niveau laser à la hauteur des yeux et ne le faites pas fonctionner près d'une surface réfléchissante – le faisceau laser pourrait être projeté dans vos yeux ou dans ceux de quelqu'un d'autre.
- Ne placez pas le niveau laser dans une position où une personne pourrait involontairement fixer des yeux le faisceau laser. Il pourrait en résulter de graves blessures aux yeux.
- Ne faites pas fonctionner l'outil dans un milieu potentiellement explosif, par exemple dans une atmosphère qui contient du gaz ou des liquides inflammables.
- Gardez l'outil à laser hors de portée des enfants et des personnes qui ne savent pas s'en servir.
- Ne tentez pas de regarder le faisceau laser par le truchement d'un dispositif optique comme un télescope. Il pourrait en résulter de graves blessures aux yeux.
- Assurez-vous de toujours placer l'interrupteur de l'outil à la position « arrêt » lorsque celui-ci n'est pas utilisé ou s'il est laissé sans surveillance pendant une certaine période de temps.
- Retirez les piles lorsque vous entreposez l'outil pendant une période prolongée (plus de trois mois) afin d'éviter que l'outil ne soit endommagé si jamais les piles se détérioraient.
- N'essayez pas de réparer ou de démonter l'outil laser. Si une personne non qualifiée tente de réparer cet outil, la garantie sera annulée.
- Ne pas tenter de réparer ou démonter l'outil laser. Si les personnes incompetentes tentent de réparer cet outil, la garantie sera vide.



4. Emplacement et objet des étiquettes de mise en garde



5. Emplacement des pièces et des composants



6. Mode d'emploi

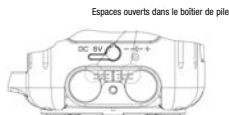
IMPORTANT: Il incombe à l'utilisateur de bien calibrer l'outil avant chaque utilisation.

Installation des piles

Remarque: Assurez-vous toujours que l'interrupteur marche/arrêt est en position « arrêt » avant de retirer les piles et de les remplacer.

Installation du bloc-piles NiMh rechargeable

1. Dévissez le boulon du compartiment des piles, puis retirez le couvercle.
2. Placez 2 blocs-piles rechargeables dans le compartiment et insérez les fiches des fils de plomb des blocs-piles dans les prises du boîtier de pile.
3. Remettez le couvercle du compartiment des piles en place et revissez le boulon.



Charge du bloc-piles NiMh rechargeable

Au moyen de l'adaptateur de pile (fourni), chargez le bloc-piles rechargeable en utilisant la prise de sortie. Lorsque le voyant indicateur de charge passe du rouge au vert (après environ cinq heures), cela signifie que le bloc-piles NiMh rechargeable est pleinement chargé.

Remarque :

- (1) La durée des deux charges initiales du bloc-piles rechargeable neuf est d'au moins 12 heures.
- (2) Vous pouvez continuer d'utiliser l'appareil lorsque vous le chargez avec l'adaptateur.
- (3) Ne rechargez pas des piles alcalines pour éviter qu'elles n'explosent.
- (4) Les piles usagées (déchargées) sont considérées comme des déchets dangereux et doivent donc être mis au rebut de façon appropriée.



Afin d'utiliser le niveau laser

Lorsque vous chargez un bloc-piles neuf, ou un bloc-piles qui n'a pas été utilisé pendant une longue période, il est possible que vous ayez à le décharger complètement en l'utilisant et à le recharger à plusieurs reprises pour qu'il atteigne sa charge maximale.

Utilisation de l'appareil

1. Installez un bloc-piles NiMh rechargeable ou 4 piles alcalines « C » (non fournies) dans l'appareil, ou raccordez la prise d'alimentation de ce dernier à une source de courant continu de 6 V.
2. Placez l'appareil sur un trépied et fixez-le en utilisant le raccord fileté de 5/8 po situé sous l'appareil.

Remarque : Si l'appareil est incliné au-delà de sa portée d'autonivelage, un signal sonore se fera entendre. Il vous faudra repositionner l'appareil.

3. Appuyez sur l'interrupteur pour mettre l'appareil sous tension. Appuyez sur les touches de la télécommande pour régler l'appareil à la fonction de pente.
4. Pressez le bouton H.A. pour bloquer la hauteur de l'appareil.
5. Après l'utilisation, ou avant de déplacer l'appareil, mettez-le hors tension.

Installation des piles alcalines

1. Dévissez le boulon du compartiment des piles, puis retirez le couvercle.
2. Installez 4 piles alcalines « C » (non comprises) en respectant la polarité indiquée.
3. Remplacez le couvercle sur le compartiment des piles, puis vissez le boulon.





7. Utilisation du produit

Panneau de contrôle



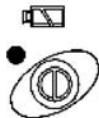
Panneau de l'appareil



Touches de la télécommande

Mise sous/hors tension

1. Appuyez sur la touche marche/arrêt pour mettre l'appareil sous tension. Le voyant d'alimentation s'allume, puis l'appareil se met automatiquement au niveau. La rotation démarre une fois l'appareil au niveau.
2. Appuyez de nouveau sur la touche marche/arrêt pour éteindre l'appareil.



Indication de faiblesse des piles

Lorsque l'indicateur des piles s'allume, c'est que la tension des piles est faible. Pour assurer un fonctionnement normal, remplacez les piles ou chargez le bloc-piles NiMh rechargeable.



Alerte hors portée

Si l'appareil est incliné au-delà de sa portée d'autonivelage de $\pm 5^\circ$, un signal sonore se fait entendre et le voyant d'alimentation clignote. Vous devrez repositionner l'appareil pour qu'il respecte la portée de nivelage.





Hauteur de l'appareil (H.A.) - Inclinaison

- Après avoir allumé l'appareil et être entré en fonction d'autonivelage, appuyez sur la touche d'inclinaison. Lorsque l'indicateur est allumé (voir la figure), l'appareil entre en mode Inclinaison. Si l'appareil mis au niveau est déplacé ou heurté, la tête cessera sa rotation et l'indicateur d'inclinaison tout comme le faisceau laser clignoteront et l'appareil n'exécutera plus la fonction d'autonivelage. Appuyez sur la touche d'inclinaison du panneau de contrôle ou de la télécommande pour sortir du mode Inclinaison et accéder à la fonction d'autonivelage.
- Appuyez de nouveau sur la touche d'inclinaison de l'appareil ou de la télécommande pour passer au mode Inclinaison.



Fonction de réglage de la pente

Cette fonction est activée par la télécommande (voir les touches sur la figure 1).

1. Sélection de l'axe de réglage de la pente

À la première pression de la touche X/Y, le voyant X s'allume (fig. 2). Une deuxième pression de la touche X/Y allume le voyant Y (fig. 3). Une troisième pression de cette même touche annule la fonction de réglage de la pente et fait passer l'appareil à la fonction d'autonivelage.

2. Réglage de l'angle de la pente

Dans l'axe des X ou des Y, appuyez sur les flèches haut/bas de la télécommande (fig. 1) pour régler l'angle de la pente.

Remarque: Une seule pression d'une ou l'autre de ces touches active le réglage de précision tandis qu'une pression continue active le réglage rapide.



Fig. 1



Fig. 2



Fig. 3





Réglage de l'étendue de l'inclinaison de la pente

On règle l'inclinaison de la pente de l'appareil en appuyant sur les flèches haut/bas de la télécommande. Une seule pression donnera lieu à un réglage léger et une pression continue à un réglage rapide. Si le laser est entraîné au-delà de la portée de la pente ($\pm 8^\circ$), un signal sonore se fait entendre et le faisceau laser clignote et cesse sa rotation.

Mode veille

1. Une première pression de la touche marche/arrêt de la télécommande (fig. 4) met l'appareil en mode veille. Le voyant d'alimentation du panneau de contrôle s'allume (fig. 5), le laser s'éteint et la tête de l'appareil cesse sa rotation.
2. Une deuxième pression de la touche marche/arrêt de la télécommande annule le mode de veille et active la fonction d'autonivelage.

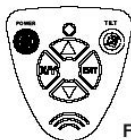


Fig.4

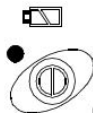


Fig.5

Fonction de mise hors tension automatique

Mettez l'appareil sous tension, puis appuyez sur la touche marche/arrêt de la télécommande pour mettre l'appareil en mode veille. Si l'appareil demeure inactif pendant 30 minutes en mode veille, il se met automatiquement hors tension. En mode veille, appuyez sur la touche marche/arrêt de la télécommande pour remettre l'appareil en marche.





Utilisation du détecteur

Détecteur laser à deux faces et pince Modèle no 40-6715

Le détecteur laser 40-6715 est un accessoire indispensable à l'emploi de niveaux laser rotatifs. La principale fonction du détecteur est de localiser la position des signaux laser transmis par les lasers rotatifs, de façon à fournir rapidement et avec précision des repères horizontaux et verticaux à l'utilisateur.

Ce produit se distingue par sa haute sensibilité, son écran à deux faces, sa faible consommation d'énergie, sa fiabilité élevée et sa grande facilité d'emploi. Il est compatible avec la plupart des niveaux laser rotatifs.

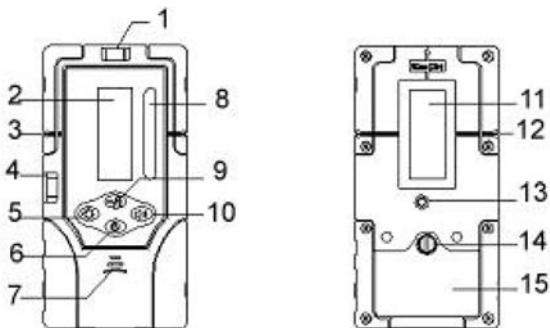
1. Fiche technique

Précision de détection:	micrométrique : $\pm 1\text{mm}$ ($\pm 0,039\text{po}$) macrométrique 1: $\pm 2,5\text{mm}$ ($\pm 0,098\text{po}$) lorsque la portée est de 150m (492pi) ou plus macrométrique 2: $\pm 10\text{mm}$ ($\pm 0,394\text{po}$) lorsque la portée est de 150m (492pi) ou plus
Arrêt automatique:	6 minutes \pm 1 minute
Alimentation électrique:	pile de 9 V, 30 heures en utilisation continue (éclairage à CL éteint)
Signal sonore:	bip lent et court, bip rapide et court et son continu
Affichage à DEL:	flèche pointée vers le bas, flèche pointée vers le haut, barre horizontale de niveau
Dimensions:	160mm x 85mm x 28mm (6,3po x 3,35po x 1,1po)
Poids:	0,45 kg (1 lb)
Autres:	à l'épreuve de la pluie et de la poussière



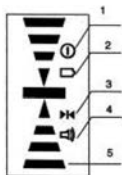
2. Composants

(a) Réglage de l'instrument en mode de fonctionnement extérieur



- 1) Fiole horizontale
- 2) Fenêtre d'affichage frontale
- 3) Marque de niveau frontale
- 4) Fiole verticale
- 5) Touche DEL
- 6) Touche d'arrêt/de mise en marche
- 7) Signal sonore
- 8) Fenêtre de réception
- 9) Touche de précision micrométrique/macrométrique
- 10) Touche de signal sonore
- 11) Fenêtre d'affichage arrière
- 12) Marque de niveau arrière
- 13) Filetage de vis de support
- 14) Vis du couvercle du compartiment de la pile
- 15) Couvercle du compartiment de la pile

(b) Affichage



1. Voyant de mise en marche
2. Voyant de pile faible
3. Voyant micrométrique/macrométrique
4. Voyant du signal sonore
5. Flèches d'indication de position



Touche d'arrêt/de mise en marche: Utilisez cette touche pour mettre l'appareil en marche et l'éteindre.



Touche de précision micrométrique/macrométrique: Utilisez cette touche pour changer la précision de détection.



Touche DEL: Utilisez cette touche pour allumer la lumière et l'éteindre.



Touche de volume: Utilisez cette touche pour régler la puissance du volume.

3. Guide d'utilisation

(a) Installation de la pile

- Ouvrez le compartiment de la pile en tournant la vis du couvercle dans le sens anti-horaire. Insérez la pile dans le compartiment en respectant la polarité indiquée.
- Refermez le compartiment de la pile et serrez la vis.



Figure 1

Remarque: 1) Retirez la pile si vous rangez l'appareil pour une période prolongée.

- 2) Lorsque le voyant de pile faible s'affiche, remplacez rapidement la pile.



4. Mode d'emploi

Mise sous tension

Allumez l'outil en appuyant sur la touche d'arrêt/de mise en marche. Tous les voyants s'allumeront à l'écran pendant une demi-seconde (fig. 2). Lorsque les voyants s'éteignent, le détecteur est prêt à être utilisé.



Figure 2

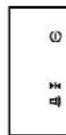


Figure 3

Remarque: Les voyants pour l'alimentation, la détection et le son demeureront allumés (fig.3).

Touche de précision

micrométrique/macrométrique

Mettez l'appareil en marche et appuyez sur la touche de précision micrométrique/macrométrique pour sélectionner l'une des trois options: micrométrique, macrométrique 1 et macrométrique 2. Le voyant de la précision affiché sur l'écran à CL changera selon l'option choisie.



Micrométrique



Macrométrique 1



Macrométrique 2

Touche de volume

Mettez l'appareil en marche et appuyez sur la touche de volume pour sélectionner l'une des trois options : volume élevé, volume faible et silencieux. Le voyant du volume affiché sur l'écran à CL changera selon l'option choisie.



Volume élevé



Volume faible



Silencieux





Remarque: L'instrument émet deux bips lorsqu'on l'allume ou qu'on l'éteint. Il émet un bip lors des changements de fonction.



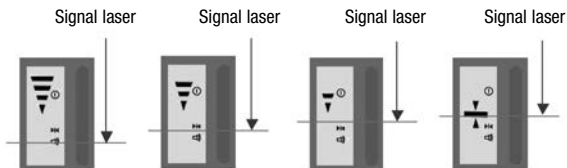


Détection des signaux laser

Lors de la détection des signaux laser, l'écran affichera ce qui suit (servez-vous des positions de volume élevé et de détection micrométrique comme exemples)

Signal laser	Signal laser	Signal laser	Signal laser
			
Le signal laser est bas.	Le signal laser est haut.	Barre horizontale de niveau	Aucun signal laser n'est détecté.
Son: bips courts et rapides	Son: bips courts et lents	Son: son continu	Son: aucun son

Lorsque le signal laser s'approche de la marque de niveau, les flèches rétrécissent à mesure que la distance entre le signal et la marque diminue.



1. Il est important de centrer la fiole lorsque vous voulez détecter un signal laser horizontal, car la déviation du récepteur modifiera la précision de sa réception.





2. Pour la même raison, il est également important de centrer la fiole lorsque vous voulez détecter un signal laser vertical.
3. Maintenez la fenêtre de réception face au laser pendant la détection.
4. Maintenez l'appareil en place pendant la détection.



Fonction DEL

Mettez l'appareil en marche et appuyez sur la touche DEL pour rétroéclairer l'écran.

Fonction d'arrêt automatique

L'appareil s'éteint automatiquement lorsqu'il ne reçoit aucun signal laser pendant 6 minutes.

Fonction d'affichage de la faiblesse de la pile

Lorsque le voyant de la pile clignote à l'écran, vous devez remplacer celle-ci. Si la pile est très faible, l'appareil s'éteindra automatiquement. Remplacez la pile.





Pince de la tige

Raccordement à la pince de la tige.



Raccordement à la tige d'inclinaison.



5. Entretien du détecteur

- Veillez à ce que l'instrument (la fenêtre de réception en particulier) soit toujours propre. Si des saletés s'y accumulent, nettoyez-le à l'aide d'un chiffon.





8. Autovérification et autocalibrage fin

IMPORTANT: Il incombe à l'utilisateur de bien calibrer l'outil avant chaque utilisation.

L'appareil doit accomplir une autovérification avant son utilisation. Si la précision est hors tolérance, l'utilisateur peut effectuer les réglages requis en suivant les consignes suivantes.

Autovérification de la précision de l'axe des X

1. Par souci de clarté, nous avons établi que la direction de la poignée représente l'axe des Y et qu'une autre direction est l'axe des X.
2. Placez l'appareil sur une plateforme ou un trépied à 50 pi d'un mur intérieur, en orientant la poignée face au mur. Allumez l'appareil.
3. Au moyen du détecteur, faites un repère (A) à l'endroit où le faisceau atteint le mur.
4. Faites pivoter l'appareil sur 180°, puis faites un repère (B) correspondant au faisceau.
5. Mesurez la distance verticale entre le point A et le point B. Si A et B sont distants de plus de 1/32 po l'un par rapport à l'autre à 50 pi, cela signifie que l'appareil n'est pas calibré.
6. Comme il est indiqué sur l'illustration, faites pivoter l'appareil de 90° et placez-le sur la plateforme, en veillant à ce que le panneau de contrôle soit face à vous. Effectuez l'autovérifica-





tion de l'axe des X en suivant la même procédure que pour l'autovérification de l'axe des Y; identifiez ces points C et D, respectivement.

7. Si les points C et D sont à moins de 1/32 po à 50 pi, cela signifie que la précision est conforme aux tolérances. Dans le cas contraire, reportez-vous à la section 12 de ce manuel.

Calibrage fin à l'aide de la télécommande

1. Accédez au mode de calibrage en appuyant simultanément sur la touche marche/arrêt et sur la touche d'inclinaison du panneau de contrôle.
2. Relâchez la touche marche/arrêt tout en maintenant la touche d'inclinaison enfoncée. Lorsque vous relâchez la touche marche/arrêt, tous les voyants rouges du panneau de contrôle de l'instrument s'alimentent. Dix secondes plus tard, tous les voyants sauf celui de marche/arrêt s'éteignent.
3. Relâchez la touche d'inclinaison. Remarquez que la tête rotatrice ne tourne pas et que le laser clignote. L'appareil est maintenant en mode de calibrage et toutes les autres opérations seront faites à l'aide de la télécommande de l'appareil.
4. Utilisez la télécommande pour accéder au mode de calibrage. Appuyez sur les touches « X/Y » pour passer le calibrage de l'axe des X à l'axe des Y, comme l'indiquent les voyants x et y situés sur le tableau de commande de l'appareil. Une fois l'axe voulu sélectionné, utilisez les touches de flèches haut/bas pour ajuster la position du plan du laser.





Calibrage de l'axe des X

1. Mettez l'appareil en mode de calibrage tel que décrit ci-haut.
2. Orientez l'appareil de manière à ce que l'axe des X soit dirigé vers les deux cibles.
3. Appuyez sur la touche « X/Y » de la télécommande pour sélectionner le calibrage de l'axe des X.
4. Appuyez sur les touches de flèches haut/bas pour que la hauteur du laser coïncide avec la position zéro de la cible.
5. Appuyez sur la touche « Enter » de la télécommande pour confirmer la valeur de calibrage. Remarquez que l'indicateur d'état s'éteint.
6. Une fois le calibrage terminé, assurez-vous d'éteindre et de rallumer l'appareil pour activer le calibrage.

Remarque : Certains modèles no 40-6535 vendus après 2011 devront peut-être être calibrés selon la procédure suivante :

1. Mettez l'appareil en mode de calibrage tel que décrit ci-haut.
2. Orientez l'appareil de manière à ce que l'axe des X soit dirigé vers les deux cibles.
3. Appuyez sur la touche « X/Y » de la télécommande pour sélectionner le calibrage de l'axe des X.
4. Appuyez sur les touches de flèches haut/bas pour que la hauteur du laser coïncide avec la position zéro de la cible.
5. Appuyez sur la touche « Enter » de la télécommande, puis sur la touche d'inclinaison pour confirmer la valeur de calibrage. Appuyez encore une fois sur la touche « Enter » pour finaliser le calibrage. Remarquez que l'indicateur d'état s'éteint.
6. Une fois le calibrage terminé, assurez-vous d'éteindre et de rallumer l'appareil pour activer le calibrage.





Calibrage de l'axe des Y

1. Mettez l'appareil en mode de calibrage tel que décrit ci-haut.
2. Orientez l'appareil de manière à ce que l'axe des Y soit dirigé vers les deux cibles.
3. Appuyez sur la touche « X/Y » de la télécommande pour sélectionner le calibrage de l'axe des Y.
4. Appuyez sur les touches de flèches haut/bas pour que la hauteur du laser coïncide avec la position zéro de la cible.
5. Appuyez sur la touche « Enter » de la télécommande pour confirmer la valeur de calibrage. Remarquez que l'indicateur d'état s'éteint.
6. Une fois le calibrage terminé, assurez-vous d'éteindre et de rallumer l'appareil pour activer le calibrage.

Remarque : Certains modèles no 40-6535 vendus après 2011 devront peut-être être calibrés selon la procédure suivante :

1. Mettez l'appareil en mode de calibrage tel que décrit ci-haut.
2. Orientez l'appareil de manière à ce que l'axe des Y soit dirigé vers les deux cibles.
3. Appuyez sur la touche « X/Y » de la télécommande pour sélectionner le calibrage de l'axe des Y.
4. Appuyez sur les touches de flèches haut/bas pour que la hauteur du laser coïncide avec la position zéro de la cible.
5. Appuyez sur la touche « Enter » de la télécommande, puis sur la touche d'inclinaison pour confirmer la valeur de calibrage. Appuyez encore une fois sur la touche « Enter » pour finaliser le calibrage. Remarquez que l'indicateur d'état s'éteint.
6. Une fois le calibrage terminé, assurez-vous d'éteindre et de rallumer l'appareil pour activer le calibrage.





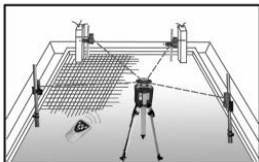
9. Technical Specifications

Longueur d'onde du laser	635nm±10nm
Classification du laser	Class IIIa
Puissance de sortie maximale	≤5mW
Précision	±1/16"/100 ft. (±1.5mm/30m)
Plage intérieure	Diamètre pouvant atteindre 60 m (200 pi) selon les conditions d'éclairage
Portée à l'extérieur	Diamètre pouvant atteindre 600 m (2000 pi) avec le détecteur
Plage à distance	Diamètre pouvant atteindre 60 m (200 pi)
Portée de l'autonivelage	±5°
Pente	±8°
Alimentation électrique	Bloc-piles rechargeable ou adaptateur 6 V (inclus), 4 piles alcalines « C » (non comprises)
Durée de vie de la pile	La durée de vie de la pile est d'environ 28 heures en utilisation continue avec le bloc-pile rechargeable; La durée de vie de la pile est d'environ 33 heures en utilisation continue avec les piles alcalines
Dimensions	188 x 150 x 207 mm (7,4 x 5,91 x 8,15 po)
Poids	2,1 kg (5,51 lb)
Plage de température d'utilisation	-10 à 45 °C (14 à 113 °F)
Filetage de la vis centrale	5/8 po - 11
Vitesse de rotation	700 rpm
Classe de protection IP	66

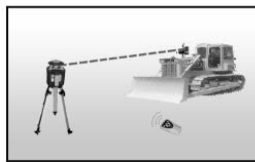




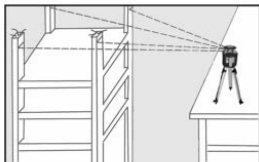
10. Illustrations d'applications pratiques



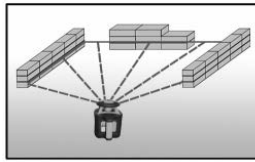
Équerrage et nivelage



Nivellement



Élévation



Coffrage





11. Entretien et manipulation

- Cet appareil à laser est un outil de précision qui doit être manipulé avec soin.
- Évitez d'exposer l'outil aux vibrations causées par les chocs et aux températures extrêmes.
- Avant de déplacer ou de transporter l'appareil, assurez-vous que l'interrupteur de l'outil est en position « arrêt ».
- Retirez les piles lorsque vous rangez l'outil pendant un certain temps (plus de trois mois) pour éviter d'endommager l'outil si les piles venaient à se détériorer.
- Rangez toujours l'appareil dans son boîtier lorsqu'il n'est pas utilisé.
- Évitez d'exposer l'appareil à l'eau.
- Assurez-vous que l'appareil à laser demeure sec et propre, particulièrement la fenêtre de sortie du faisceau laser. Enlevez toute humidité ou poussière à l'aide d'un chiffon doux et sec.
- Ne vous servez pas de produits chimiques forts, de détergents abrasifs ni de solvants pour nettoyer l'appareil à laser.





12. Garantie du produit

Tous les outils de Johnson Level & Tool sont couverts par une garantie limitée de trois ans. Vous pouvez obtenir une copie de la garantie limitée pour votre produit Johnson Level & Tool en appelant le Service à la clientèle de Johnson Level & Tool, au numéro indiqué ci-après, ou en visitant le site www.johnsonlevel.com. La garantie limitée sur chaque produit comprend certaines restrictions et exclusions qui peuvent varier.

Ne retournez pas ce produit au magasin ou au détaillant ni au lieu d'achat. Toute réparation ou recalibrage qui n'est pas couvert par la garantie doit être effectué dans un centre de service autorisé Johnson®. À défaut de quoi, la garantie limitée de Johnson Level & Tool (s'il y a lieu) sera nulle et AUCUNE GARANTIE ne pourra s'appliquer. Communiquez avec un de nos centres de service pour toute réparation qui n'est pas couverte par la garantie. Pour connaître la liste de nos centres de service, rendez-vous sur notre site Internet, le www.johnsonlevel.com, ou appelez notre Service à la clientèle. Communiquez avec notre Service à la clientèle afin d'obtenir un numéro d'autorisation de retour pour toute réparation couverte par la garantie (défauts de fabrication seulement). Une preuve d'achat est requise.

REMARQUE : L'utilisateur est responsable de l'utilisation et de l'entretien appropriés de ce produit. Il incombe à l'utilisateur de bien calibrer l'appareil avant chaque utilisation.

Pour obtenir de l'aide ou si, lors de l'utilisation de ce produit, vous notez des problèmes qui ne sont pas mentionnés dans le présent manuel d'instructions, veuillez communiquer avec notre Service à la clientèle.

Aux États-Unis, composez le 888 9-LEVELS afin de communiquer avec le Service à la clientèle de Johnson Level & Tool.

Au Canada, composez le 800 346-6682 afin de communiquer avec le Service à la clientèle de Johnson Level & Tool.





13. Enregistrement de la garantie

Vous trouverez avec ce manuel d'instructions une fiche de garantie que nous vous invitons à remplir pour inscrire votre produit au titre de la garantie. Vous devrez repérer le numéro de série inscrit sous l'instrument. **VEUILLEZ PRENDRE NOTE QU'EN PLUS DE TOUTE AUTRE LIMITATION OU CONDITION QUI POURRAIT S'APPLIQUER SOUS LA GARANTIE LIMITÉE DE JOHNSON LEVEL & TOOL, LA SOCIÉTÉ JOHNSON LEVEL & TOOL DOIT AVOIR REÇU VOTRE FICHE DE GARANTIE DÔMENT REMPLIE ET VOTRE PREUVE D'ACHAT DANS LES 30 JOURS QUI SUIVENT L'ACHAT DE VOTRE PRODUIT, À DÉFAUT DE QUOI TOUTE GARANTIE LIMITÉE QUI POURRAIT S'APPLIQUER NE SERA PAS EFFECTIVE ET IL N'Y AURA AUCUNE GARANTIE.**

14. Accessoires

Vous pouvez acheter les accessoires Johnson® chez un détaillant autorisé Johnson®. L'utilisation d'accessoires qui ne sont pas de marque Johnson® annulera toute garantie applicable et il n'y aura AUCUNE GARANTIE.

Si vous avez besoin d'aide pour trouver des accessoires, veuillez communiquer avec notre Service à la clientèle.

Aux États-Unis, appelez le 888 9-LEVELS pour communiquer avec le Service à la clientèle de Johnson Level & Tool.

Au Canada, appelez le 800 346-6682 pour communiquer avec le Service à la clientèle de Johnson Level & Tool.





